



PLATES-FORMES CISEAUX TOUT-TERRAINS SJ6826/32 RT

CARACTÉRISTIQUES STANDARD

- Système symétrique 4x4 métis
- Pleine hauteur de conduite avec rallonge de plate-forme coulissante complètement déployée
- Rallonge de plate-forme coulissante de 1,52 m (5 pi)
- Moteur hybride (essence/propane) ou moteur diesel
- Tiroir du moteur pivotant à 90°
- Multi-disques humides – Freins à serrage par ressort et desserrage hydraulique
- Prise de courant alternatif de 110 V c.a. sur plate-forme avec disjoncteur de fuite à la terre
- Niveau de pente pouvant atteindre 50 %
- Pneus adhérents dentelés à taille basse, remplis de mousse
- Alarme d'inclinaison avec désactivation de conduite et de levage
- Points de fixation de la longe de sécurité
- Alarme sonore de mouvement
- Avertisseur
- Système de garde-corps articulés
- Entrées pour fourches et pattes d'arrimage/de levage
- Portillon pleine hauteur à ressort situé à l'arrière de la plate-forme
- Système de commande à relais
- Câblage numéroté et codé par couleurs
- Prêt pour la télématique

ACCESSOIRES ET OPTIONS

- Épurateur pour moteur diesel Tier 4 final seulement
- Vérins de calage indépendants/avec mise à niveau automatique
- Témoin clignotant
- Vanne d'arrêt pneumatique à action positive
- Générateur hydraulique de 2 000 W
- Trousse de démarrage par temps froid (comprend réchauffeur hydraulique, couvre-batterie, chauffe-bloc ou réchauffeur de liquide de refroidissement)
- Essais non destructifs
- Options de garantie (3 ou 5 ans offertes)

OPTIONS DES PNEUS

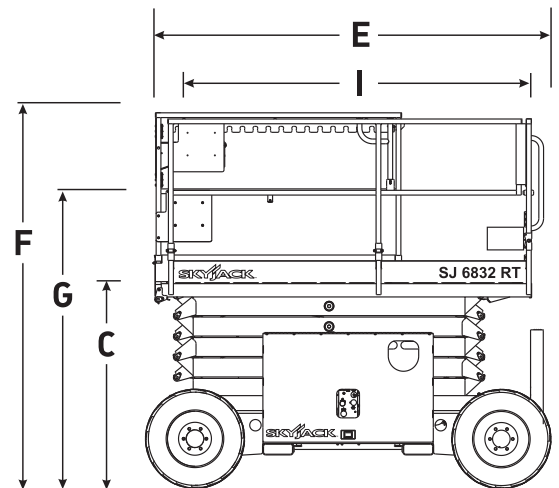
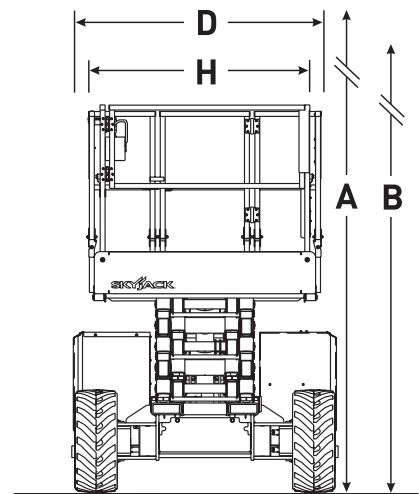
- Pneus à air (6826RT)
- Pneus remplis de mousse ne laissant pas de marques

* Le délai d'approvisionnement standard peut être prolongé lorsque l'équipement en option est commandé; consultez l'usine.

† Les capacités et les poids des machines peuvent différer lorsque des options sont ajoutées.

PLATES-FORMES CISEAUX TOUT-TERRAINS SJ6826/32 RT

Dimensions	SJ6826 RT	SJ6832 RT
A Hauteur de travail	9,75 m (32 pi)	11,58 m (38 pi)
B Hauteur de la plate-forme levée	7,92 m (26 pi)	9,75 m (32 pi)
C Hauteur de la plate-forme abaissée	1,23 m (48,5 po)	1,37 m (54 po)
D Largeur totale	1,76 m (69,5 po)	1,76 m (69,5 po)
E Longueur hors tout	2,72 m (107 po)	2,72 m (107 po)
F Hauteur arrimée (garde-corps montés)	2,38 m (93,5 po)	2,51 m (99 po)
G Hauteur arrimée (garde-corps abaissés)	1,61 m (63,5 po)	1,75 m (69 po)
H Largeur de la plate-forme (dimension interne)	1,42 m (56 po)	1,42 m (56 po)
I Longueur de la plate-forme (dimension interne)	2,44 m (96 po)	2,44 m (96 po)
Caractéristiques techniques	SJ6826 RT	SJ6832 RT
Rallonge de plate-forme	1,52 m (5 pi)	1,52 m (5 pi)
Garde au sol	0,20 m (8 po)	0,20 m (8 po)
Empattement	2,04 m (80,5 po)	2,04 m (80,5 po)
Poids	2 903 kg (6 400 lb)	3 475 kg (7 660 lb)
Niveau de pente	50 %	40 %
Rayon de braquage (intérieur)	1,52 m (60 po)	1,52 m (60 po)
Rayon de braquage (extérieur)	3,96 m (156 po)	3,96 m (156 po)
Durée de levage (avec charge nominale)	36 s	39 s
Durée d'abaissement (avec charge nominale)	36 s	36 s
Vitesse de conduite (en position d'arrimage)	6,1 km/h (3,8 mi/h)	6,1 km/h (3,8 mi/h)
Vitesse de conduite (plate-forme levée)	0,6 km/h (0,4 mi/h)	0,6 km/h (0,4 mi/h)
Hauteur de conduite maximale	Hauteur totale	Hauteur totale
Capacité (totale)	567 kg (1 250 lb)	454 kg (1 000 lb)
Capacité répartie (plate-forme principale)	431 kg (950 lb)	318 kg (700 lb)
Capacité répartie (rallonge de plate-forme)	136 kg (300 lb)	136 kg (300 lb)
Charge au sol locale (avec charge nominale)	1 206 kPa (175 lb/po ²)	1 248 kPa (181 lb/po ²)
Charge au sol globale (avec charge nominale)	13 kPa (281 lb/pi ²)	14 kPa (297 lb/pi ²)
Nombre maximal de personnes	4	4
Type de pneu	Remplis de mousse	Remplis de mousse
Taille des pneus	26 x 12	26 x 12



Siège social de Skyjack

55 Campbell Rd. Guelph (Ontario) N1H 1B9 Canada
 Service des ventes : 1 877 755-4387 (1 877 SJLIFTS)
 Réception : 1 800 265-2738
 Téléphone : 519 837-0888
 Télécopieur : 519 837-8104
 Courriel : skyjack@skyjack.com
 www.skyjack.com

Cette brochure est conçue à des fins d'illustration uniquement et elle est basée sur les renseignements les plus récents au moment de l'impression. Skyjack Inc. se réserve le droit d'apporter des modifications à tout moment, sans préavis, aux caractéristiques techniques, ainsi qu'à l'équipement standard et en option. Consultez le manuel d'utilisation/d'entretien et des pièces pour connaître les procédures appropriées. Les plates-formes de travail ont été testées et elles sont conformes aux normes ANSI et CSA selon Skyjack Inc.

